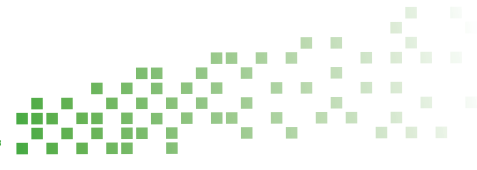
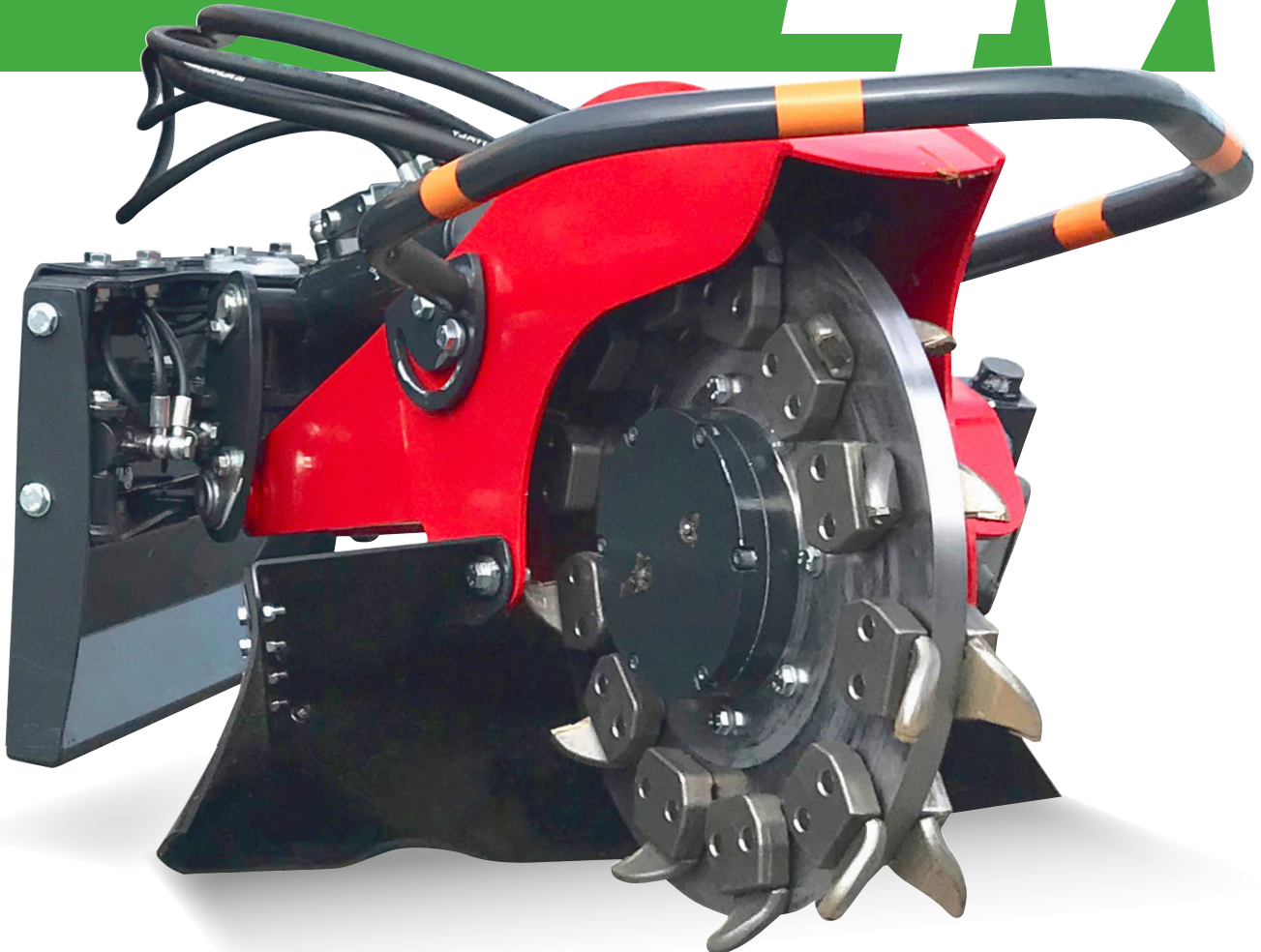


UFKES
Greentec



Shark 4W



AXXO

4 RUE DES FRÊNES, 33210 MAZÈRES - TÉL. : 05 56 63 97 37

Shark4W

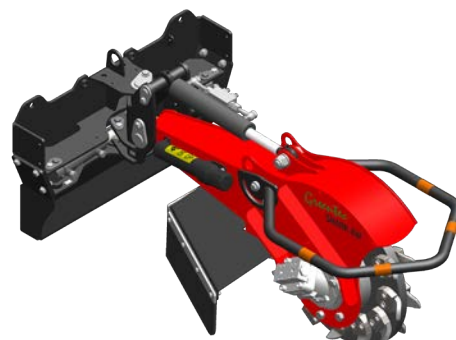
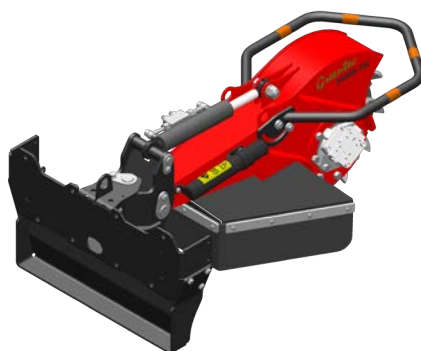
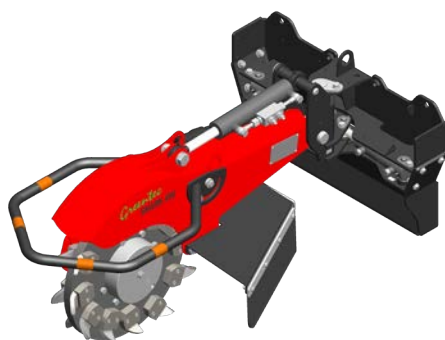
UFKES
Greentec



La **Greentec Shark-4W** est une rongeuse de souches compacte à entraînement hydraulique. Compacte, elle ne pèse que 260 kg. Elle nécessite un débit et une pression minimum de 30 L/min et de 160 bar. Elle convient aux portes-outils, mini-chargeurs et robots de pente.

Ses matériaux et finitions de qualité font de la **Greentec Shark-4W** une rongeuse de souches légère, robuste et fiable.

Débit	30 - 90 L/min	Épaisseur disque	30 mm
Pression	160 - 380 bar	Dents	2 x 12
Balayage	1 600 mm	Entraînement	Hydraulique
Profondeur	570 mm (900 mm sans la lame)	Vitesse de rotation	1 400 - 1 550 tr/min
Hauteur de travail	550 mm	Dimensions	1 400 x 800 x 600 mm
Diamètre disque	580 mm	Poids	260 kg



AXKO

4 RUE DES FRÊNES, 33210 MAZÈRES - TÉL. : 05 56 63 97 37