

# FÖRST™

Rely on it



AXXO

4 RUE DES FRÊNES, 33210 MAZÈRES - TÉL. : 05 56 63 97 37

# XR8D

# FÖRST™

Rely on it



Equippé de 2 chenilles indépendantes et amovibles, le **XR8D** est un bijoux d'efficacité. Le broyeur Först est capable d'enjamber ses obstacles ou de compenser des dévers jusqu'à 35°. Incroyablement stable, il est particulièrement efficace en montagne. Grâce à son exceptionnelle garde au sol, le **XR8D** dispose de réelles capacités de franchissement. Il progresse ainsi sur les terrains les plus difficiles, aussi bien sablonneux, qu'enneigés.

Diamètre admissible **210 mm**

Ouverture de travail **210 x 255 mm**

Goulotte orientable **270°**

Trémie retractable **Oui**

Norme **NF EN 13525**

Alimentation **2 rouleaux ameneurs  
avec moteur hydraulique**

Organe de coupe **Volant ouvert 728 x 30  
mm 2 couteaux 250 mm**

Contre-couteau **1 vertical et 1 horizontal**

Moteur **Doosan 55 cv**

Carburant **Diesel**

Capacité carburant **35 litres**

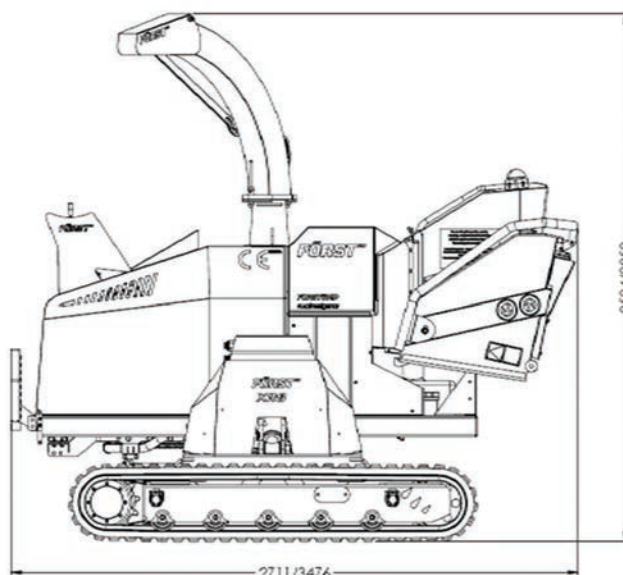
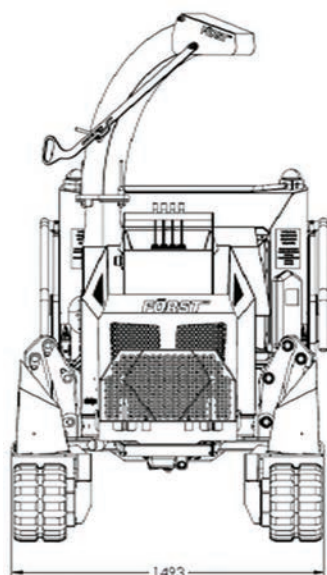
Capacité hydraulique **55 litres**

Consommation **4 L/h en moyenne**

Poids total **2 250 kg**

Voie variable **Voie variable  
+ rattrapage de dévers**

Rendement moyen **Jusqu'à 18 m<sup>3</sup>/h**



**AXKO**

4 RUE DES FRÊNES, 33210 MAZÈRES - TÉL. : 05 56 63 97 37

# XR8D

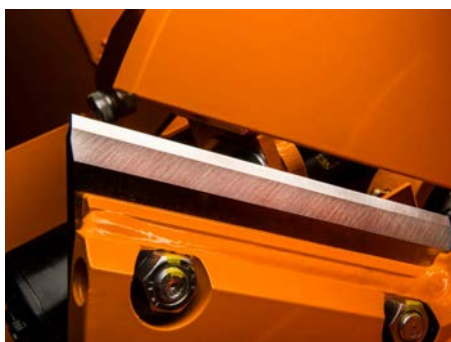
# FÖRST™

Rely on it



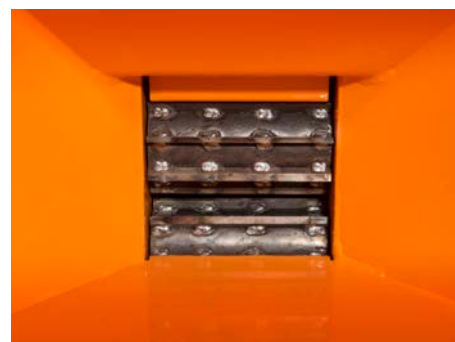
## Garantie 3 ans

Conçus pour affronter les pires conditions, les broyeurs sont garantis 3 ans, pièces et main d'oeuvre.



## Volant ouvert 2 couteaux

L'accès au volant doté de grandes pales d'éjection et le démontage des couteaux sont simplifiés.



## Först Grip System

La mobilité du rouleau supérieur combinée aux ressorts de compression assurent une accroche phénoménale.



## Graissage centralisé

Facile d'accès, la banque de graissage permet de lubrifier l'ensemble des roulements sans outil.



## Autointelligence

Étanche, l'ordinateur de bord centralise toutes les fonctionnalités et le calendrier de maintenance.



## Équipement en option

Lanières de protection pour trémie d'alimentation, treuil électrique ou hydraulique, rampe d'éclairage.