

# *Husmann*

# HFG 2



# HFG 2

# Husmann



Le **Husmann HFG 2** est un broyeur de déchèterie sur châssis routier de moins de 3.5t. La trémie d'alimentation est dotée d'un tablier métallique à chaînes 1 200 mm de long. Un rouleau supérieur entraîné par un moteur hydraulique complète et renforce le dispositif d'alimentation. Grâce au No-Stress de série, le système régule l'apport de végétaux et évite ainsi la surcharge de matériaux. Des grilles de calibrage sont également disponibles.

Diamètre admissible **200 mm**

Ouverture de travail **780 x 200 mm**

Trémis **780 x 2 500 mm**

Alimentation **Tapis d'alimentation à chaîne + rouleau supérieur flottant**

Organe de coupe **Tambour 750 x 750 mm 1 500 tr/min | 16 outils carbure 50 mm de large**

Éjection **Tapis 780 x 1 250 mm**

Moteur diesel **Kubota**

Puissance **55 kW - 75 cv**

Capacité carburant **50 litres**

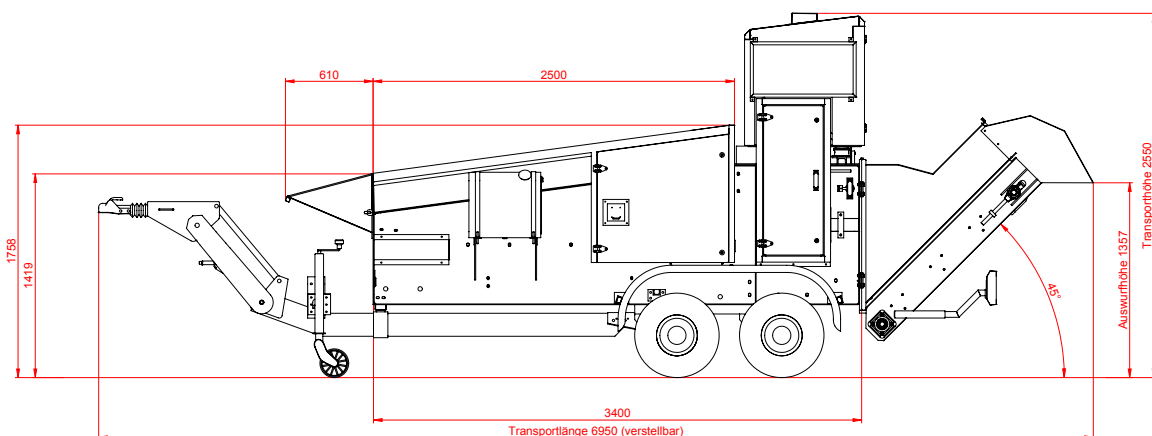
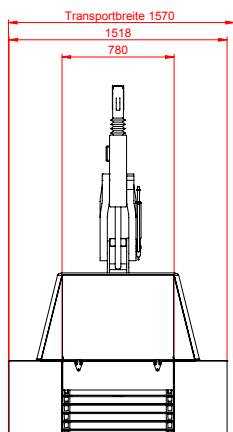
Capacité hydraulique **80 litres**

Poids total **Inférieur à 3.5 t**

Dimensions pneus **195/50 R13C**

Rendement moyen **de 30 à 50 m<sup>3</sup>/h**

Options **Automoteur sur chenilles  
Grilles de calibrage  
Tapis d'éjection  
Poulie magnétique**





## Alimentation mécanique

Robuste et équipée d'un tablier métallique, la trémie autorise le chargement mécanique des déchets verts.

## Moins de 3.5t

Avec moins de 3.5t sur la balance, l'HFG2 n'a pas besoin du permis poids lourd pour circuler.



## Rotor 16 porte-outils & tamis

Le rotor grande inertie génère une énergie cinétique maximale pour un excellent défibrage.



## Radiocommande en option

La radiocommande permet à distance, en toute sécurité, de gérer l'alimentation et l'éjection du broyeur.