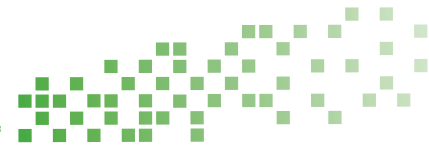


UFKES Greentec



Cheetah

30PR



AXXO
EQUIPMENT

05 56 63 97 37 - contact@axxo-equipement.com - www.axxo-equipement.com



Cheetah 30R

UFKES
Greentec



Greentec 30R est un broyeur forestier sur châssis routier de moins de 3.5t et de diamètre admissible 30cm. 2 rouleaux d'alimentation verticaux, alternant crampons et lames, tirent les branches jusqu'à l'imposant volant de coupe de 960mm de diamètre. Le disque incliné à 50° nécessite moins de puissance afin de broyer les végétaux. Il est équipé de grandes pales qui éjectent facilement le broyat à travers une goulotte entièrement ajustable, à plus 5 mètres de hauteur.

Diamètre admissible **300 mm**

Ouverture de travail **300 x 320 mm**

Trémie rabattable **Oui**

Alimentation **2 rouleaux d'alimentation verticaux**

Organe de coupe **Disque 960 x 58 mm
2 couteaux**

Contre-couteau **3 contre-couteaux**

Moteur **75 cv**

Carburant **Diesel**

Longueur copeaux **12 - 22 mm**

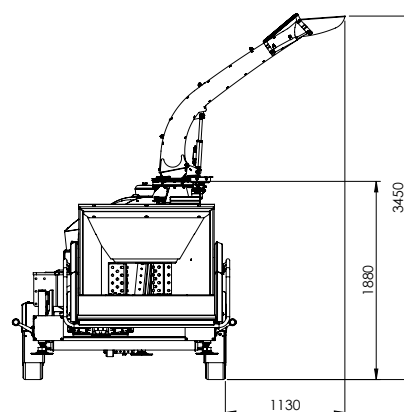
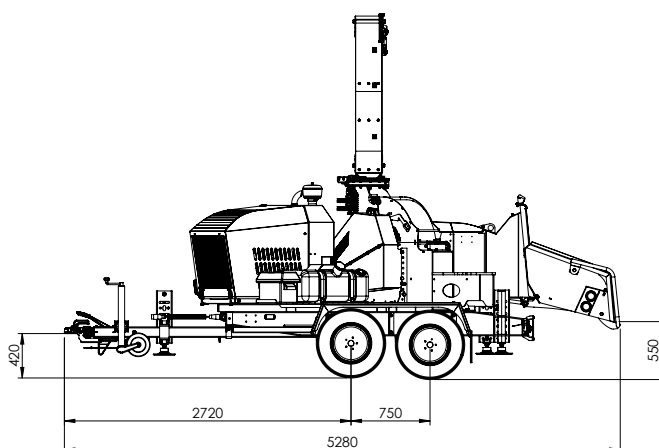
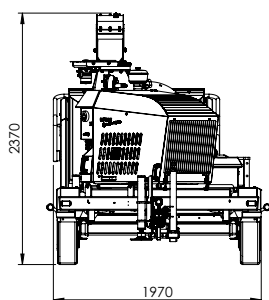
Pneumatique **185R14C**

Poids total **< 3.5 t**

Rendement moyen **30 - 40 m³/h**

De série **Radiocommande**

Options **Grue hydraulique**



Cheetah 30R

UFKES
Greentec



Qualité & robustesse

Les machines sont fabriquées en acier premium 355 (52-3) recouvert d'un double revêtement en poudre.



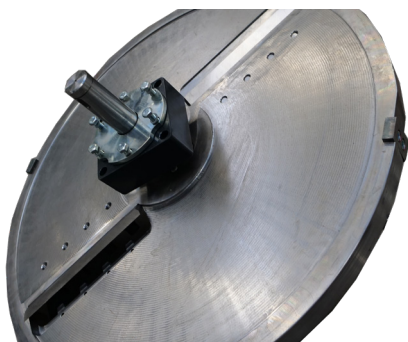
Large trémie

La large trémie d'alimentation rainurée est rabattable et mesure 1300 mm de large.



Rouleaux crantés

Les rouleaux d'alimentation, alternant crampons et lames, tirent très facilement les branches.



Disque de coupe incliné

L'imposant disque de coupe de 960x58 mm à 2 couteaux et 3 contre-couteaux, pénètre plus facilement la matière végétale.



Facile d'entretien

Les rouleaux sont hydrauliquement escamotables, donnant un large accès aux couteaux. Le disque se verrouille très simplement.



Radiocommande

De série, elle commande goulotte d'éjection, ouverture et vitesse rouleaux d'alimentation, régime moteur.