

# FÖRST™

# ST6P



AXXO

4 RUE DES FRÊNES, 33210 MAZÈRES - TÉL. : 05 56 63 97 37

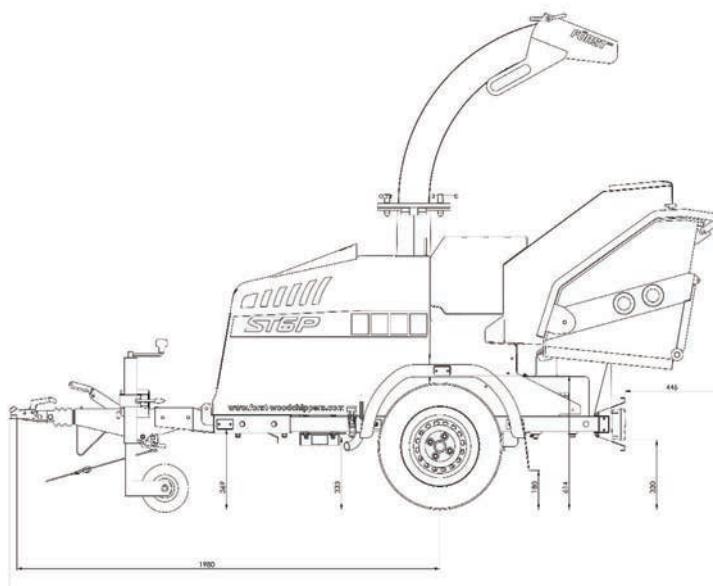
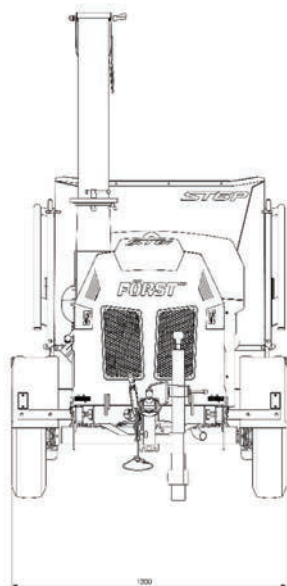
# ST6P

# FÖRST



Le **ST6P** est un broyeur de branches essence, de diamètre admissible 150 mm. Ses 40 cv et son couple élevé lui garantit une capacité de broyage équivalente aux moteurs diesel. De fabrication robuste, son châssis AL-KO peut supporter jusqu'à 1.0 t, pour un poids machine inférieur à 750 kg. Le **ST6P** peut être remorqué avec un simple permis B. Son capôt moteur protège la mécanique des intempéries et de la poussière.

Diamètre admissible	<b>150 mm</b>	Moteur	<b>Briggs &amp; Stratton bi-cylindre 40 cv EFI</b>
Ouverture de travail	<b>150 x 200 mm</b>	Carburant	<b>Essence</b>
Goulotte orientable	<b>270°</b>	Capacité carburant	<b>30 litres</b>
Trémie retractable	<b>Oui</b>	Capacité hydraulique	<b>18 litres</b>
Norme	<b>NF EN 13525</b>	Consommation	<b>3 L/h en moyenne</b>
Alimentation	<b>2 rouleaux ameneurs avec moteur hydraulique</b>	Poids total	<b>745 kg</b>
Organe de coupe	<b>Volant ouvert 640 x 25 mm 2 couteaux 200 mm</b>	Dimensions pneus	<b>155R13C</b>
Contre-couteau	<b>1 vertical et 1 horizontal</b>	Rendement moyen	<b>Jusqu'à 12 m<sup>3</sup>/h</b>



**AXXO**

4 RUE DES FRÊNES, 33210 MAZÈRES - TÉL. : 05 56 63 97 37

# ST6P

# FÖRST™



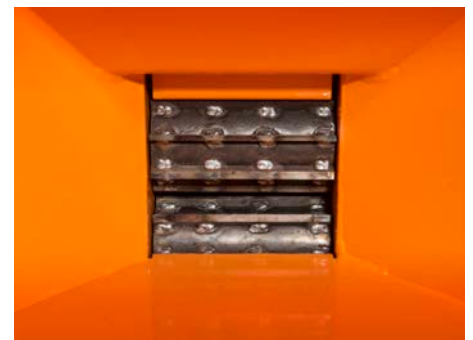
## Garantie 3 ans

Conçus pour affronter les pires conditions, les broyeurs sont garantis 3 ans, pièces et main d'oeuvre.



## Volant ouvert 2 couteaux

L'accès au volant doté de grandes pales d'éjection et le démontage des couteaux sont simplifiés.



## Först Grip System

La mobilité du rouleau supérieur combinée aux ressorts de compression assurent une accroche phénoménale.



## Graissage centralisé

Facile d'accès, la banque de graissage permet de lubrifier l'ensemble des roulements sans outil.



## Autointelligence

Étanche, l'ordinateur de bord centralise toutes les fonctionnalités et le calendrier de maintenance.



## Équipement de série

Réservoir transparent, béquille, frein à inertie, frein de parking, tête d'attelage antivol, feux à led.